



**TATSUMI AIR**  
ENGINEERING LTD.

減容加熱固形機  
**VOREHEASS**



# 吸引、分離、減容、排気 一体型屑屑処理装置 減容加熱固形機 ボレアス

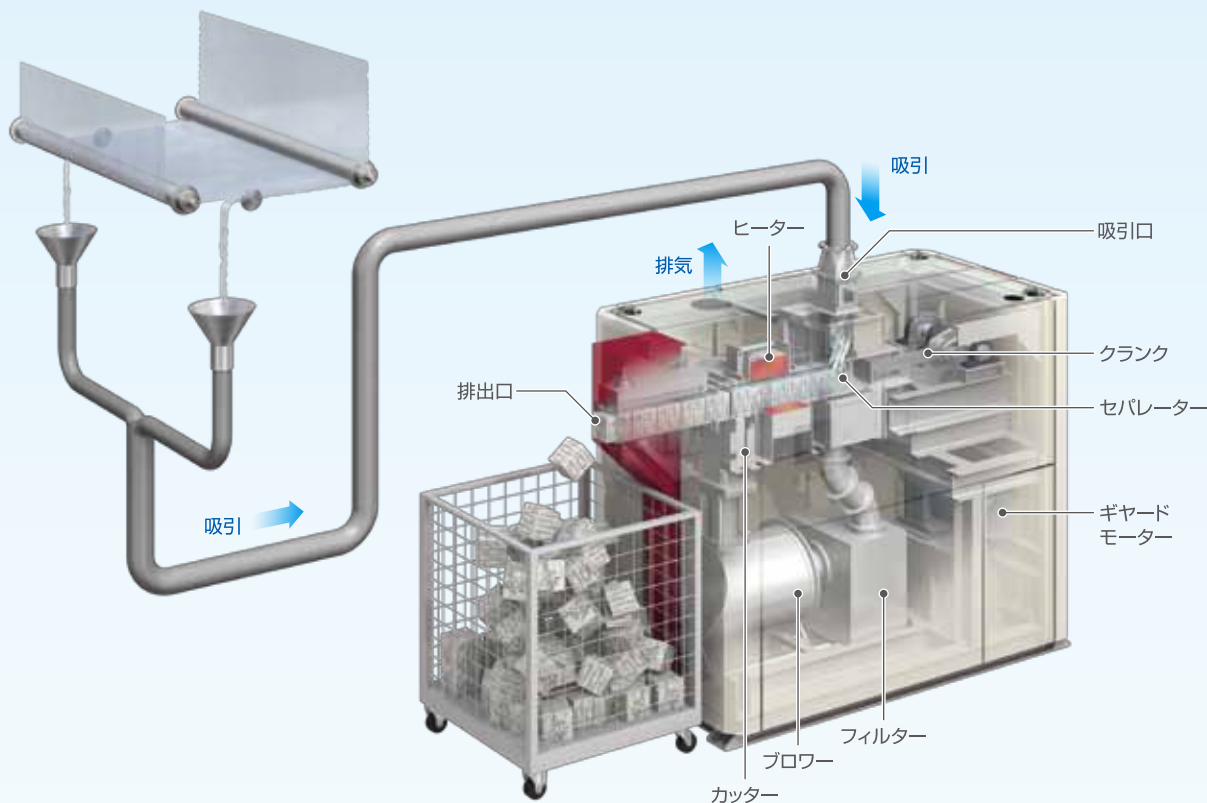


吸引から搬送、分離、圧縮、排気処理までをこれ1台でこなします。

コンパクトで省スペース、置くだけ設計。

フィルム、紙、ラミネート紙などあらゆるスリッタートリムに対応可能。

四角柱の形状に押し固められた処理物は、メッシュパレットなどに受けるだけ。



## 排出物



印刷フィルムトリム

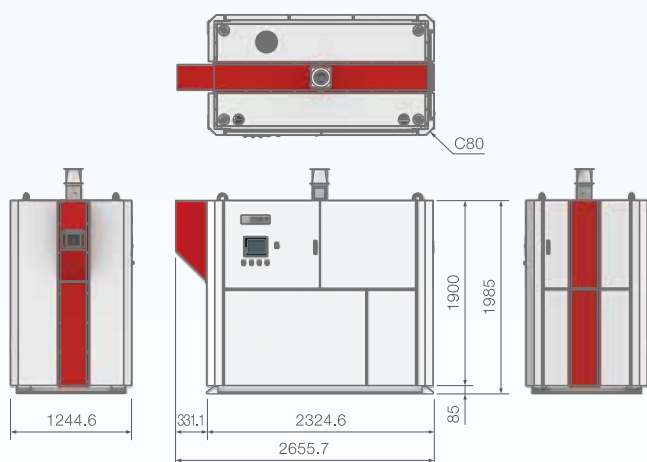


洋紙トリム



フィルムトリム

## 仕様



機種	VOREHEASS	
処理速度(ライン速度)	350m/min	
処理品大きさ	□140mm×長さ100~900mm	
吸引ファン	圧力	-8.70 kPa
	風量	20m <sup>3</sup> /min
	電動機容量	5.5kw 2P 200V 60Hz
駆動ギヤードモーター	7.5kw・4P・200V・60Hz(1/30)	
空気炉(ヒーター)	200V/4800W(24A)	
エア使用量	100NL/min (0.5Mpa)	
製品質量	2000kg	
機械寸法	2645.7L×1244.6W×1985H	

※記載された仕様、デザインはイメージです。予告なしに変更する事があります。

株式会社辰巳エアーエンジニアリング  
TATSUMI AIR ENGINEERING LTD.

〒578-0921 東大阪市水走2丁目14番15号

TEL : (072)962-9100 / FAX : (072)962-9171 / E-mail : info@tatsumi-air.co.jp

